



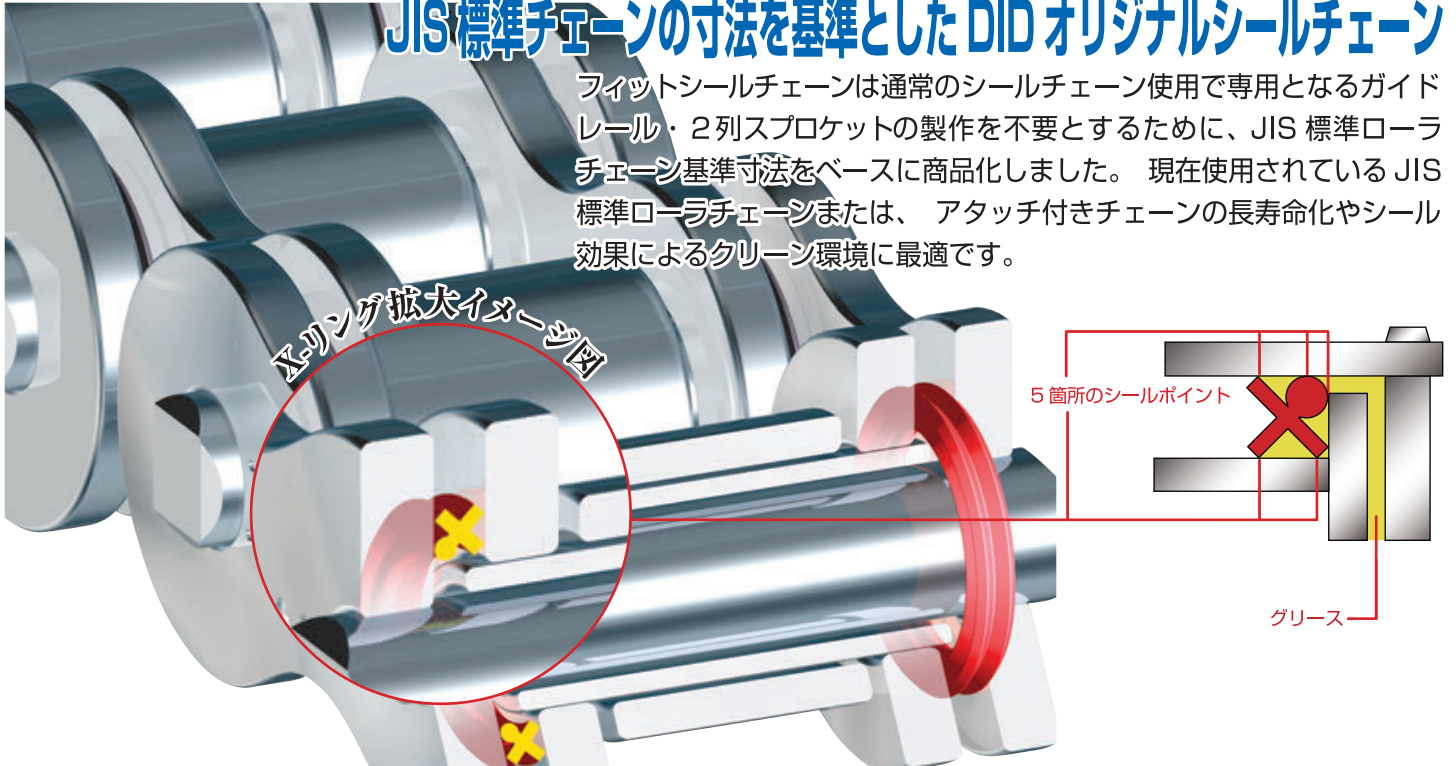
# DID® Fit Seal Chain

## 耐摩耗シリーズ

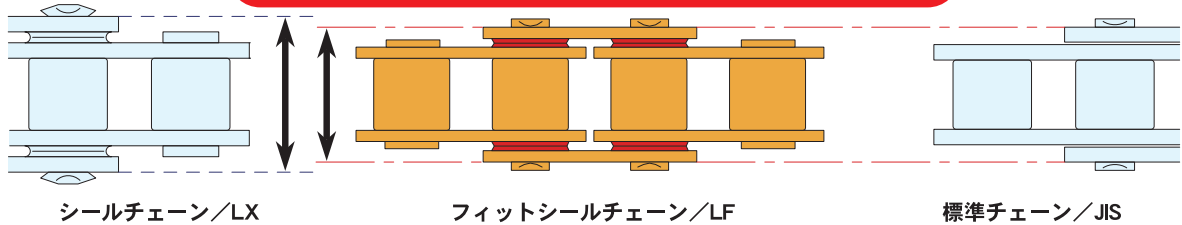
### フィットシールチェーン / LF

#### JIS標準チェーンの寸法を基準としたDIDオリジナルシールチェーン

フィットシールチェーンは通常のシールチェーン使用で専用となるガイドレール・2列スプロケットの製作を不要とするために、JIS標準ローラチェーン基準寸法をベースに商品化しました。現在使用されているJIS標準ローラチェーンまたは、アタッチ付きチェーンの長寿命化やシール効果によるクリーン環境に最適です。



ピン長さ・総幅・内幅が標準チェーンと同一に。



特長

- ①ピン・ブッシュ間にグリースを密封
- ②どこでも使える耐摩耗チェーン
- ③標準形に比べ5~12倍の摩耗寿命

機能・用途

食品

包装

繊維

印刷

搬送

家電

引張強さ指数 100%    使用温度 -10℃~80℃

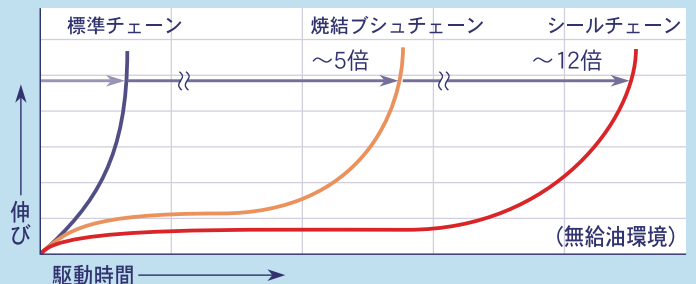
JIS標準チェーン用ガイドレールや市販のチェーンカバーをそのまま使用できます。

#### 優れた耐摩耗性

抜群のグリース密封性で焼結ブッシュチェーンに比べ約2倍の耐摩耗性を実現しました。

#### 優れたコストパフォーマンス

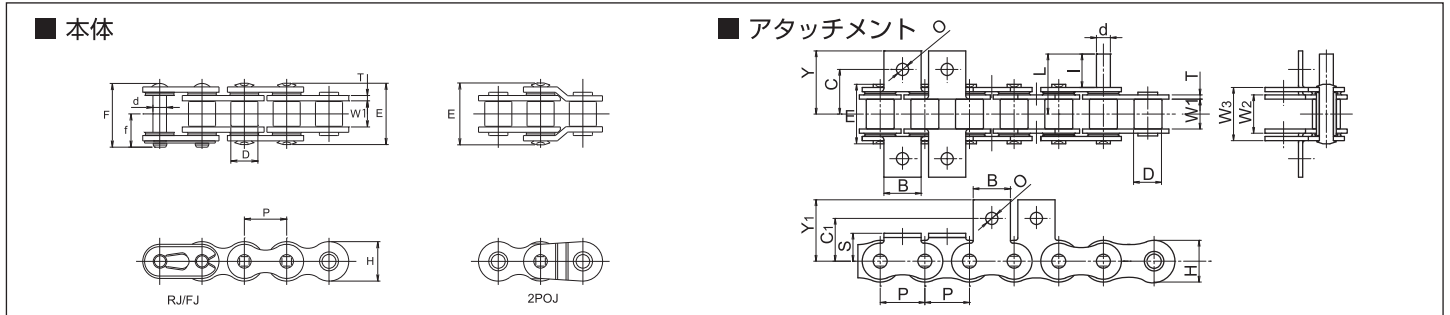
耐摩耗性の向上でランニングコストやメンテナンスコストを大幅削減できます。



# 耐摩耗チェーンシリーズ

# DID<sup>®</sup> フィットシールチェーン / LF

## フィットシールチェーン LF/LF(N)



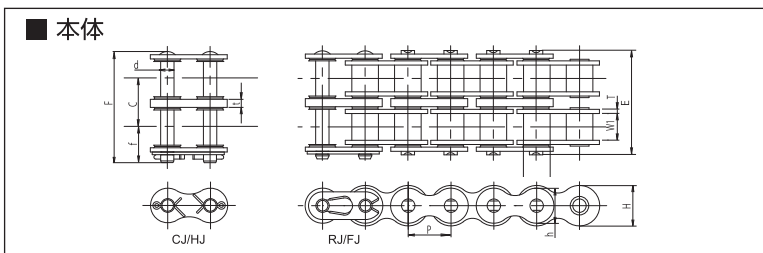
### 本体寸法

チェーンNo.		ピッチ	内リンク 内幅	内リンク 外幅	外リンク 外幅	ローラ径	ピン				プレート			平均引 張強さ	最大許 容張力	アタッチメント なし概略質量
普通仕様	ラストレス仕様	P	W1	W2	W3	D	d	E	F	f	T	H	h	kN	kN	(kg/m)
<b>DID 40LF</b>	<b>DID 40LF (N)</b>	12.7	7.95	10.65	14.45	7.92	3.97	16.5	17.6	9.5	1.25	12.0	10.4	16.6	2.64	0.58
<b>DID 50LF</b>	<b>DID 50LF (N)</b>	15.875	9.53	12.80	18.15	10.16	5.09	20.3	21.9	11.6	1.5	15.0	13.0	27.9	4.41	0.92
<b>DID 60LF</b>	<b>DID 60LF (N)</b>	19.05	12.7	16.55	22.9	11.91	5.96	25.4	26.9	14.3	1.8	18.1	15.6	40.2	6.37	1.37

### アタッチメント寸法

チェーンNo.		A1, K1アタッチメント			SA1, SK1 アタッチメント		共通寸法		Dアタッチメント		アタッチメント1個当たりの 付加質量 (kg)		
普通仕様	ラストレス仕様	C	Y	S	C1	Y1	B	O	I	L	A, SA	K, SK	D
<b>DID 40LF</b>	<b>DID 40LF (N)</b>	12.7	17.6	7.92	12.70	17.5	9.53	3.5	9.52	16.8	0.002	0.004	0.002
<b>DID 50LF</b>	<b>DID 50LF (N)</b>	15.88	23.0	10.31	15.88	22.6	12.70	5.2	11.91	21.0	0.003	0.006	0.003
<b>DID 60LF</b>	<b>DID 60LF (N)</b>	19.05	27.0	11.91	18.26	26.2	15.88	5.2	14.27	25.7	0.005	0.010	0.007

## フィットシールチェーン LF-2



### 本体寸法

チェーンNo.		ピッチ	内リンク 内幅	内リンク 外幅	外リンク 外幅	ローラ 外径	横ピッチ	ピン				プレート				平均引 張強さ	最大許 容張力	概略 質量
普通仕様		P	W1	W2	W3	D	C	d	E	F	f	T	t	H	h	kN	kN	(kg/m)
<b>DID 40LF-2</b>		12.7	7.95	—	—	7.92	14.4	3.97	31.0	32.1	9.5	1.25	2.4	12.0	10.4	29.4	6.32	1.19
<b>DID 50LF-2</b>		15.875	9.53	—	—	10.16	18.1	5.09	38.5	40.1	11.6	1.5	3.2	15.0	13.0	49.0	11.7	1.8
<b>DID 60LF-2</b>		19.05	12.7	—	—	11.91	22.8	5.96	48.3	49.8	14.3	1.8	3.2	18.1	15.6	64.8	15.8	3.22
<b>DID 80LF-2</b>		25.4	15.88	—	—	15.88	29.3	7.94	61.9	61.9	19.0	2.4	4.8	24.0	20.8	111.5	25.0	4.7

アタッチ付き、ラストレス、仕様は別途お問い合わせください。  
#40~60はクリップタイプ、#80は割りピンタイプのジョイントとなります。

本 社 ・ 工 場 石川県加賀市熊坂町イ197番地  
TEL(0761)-72-1234(代) FAX(0761)-72-6458

<http://www.did-daido.co.jp/>

営業窓口

東 京 支 社 TEL(03)3808-0785(代) FAX(03)5695-7146

札 幌 営 業 所 TEL(011)782-1800(代) FAX(011)782-1803

名 古 屋 営 業 所 TEL(052)586-7201(代) FAX(052)551-6005

大 阪 営 業 所 TEL(06)6251-2027(代) FAX(06)6244-7838

西 日 本 営 業 所 TEL(092)415-3131(代) FAX(092)415-3133

<http://www.did-coltd.com/>

**DID<sup>®</sup> 大同工業株式会社**

販売店